

Do ważnych zadań stojących przed organami państwa należy ochrona obywateli oraz szeroko rozumianej infrastruktury krytycznej na wypadek wszelkiego rodzaju zagrożeń. Służby i odpowiednie instytucje powinny być przygotowane do skutecznego działania w przypadku wystąpienia klęsk żywiołowych, awarii, ataków terrorystycznych czy innych sytuacji kryzysowych.

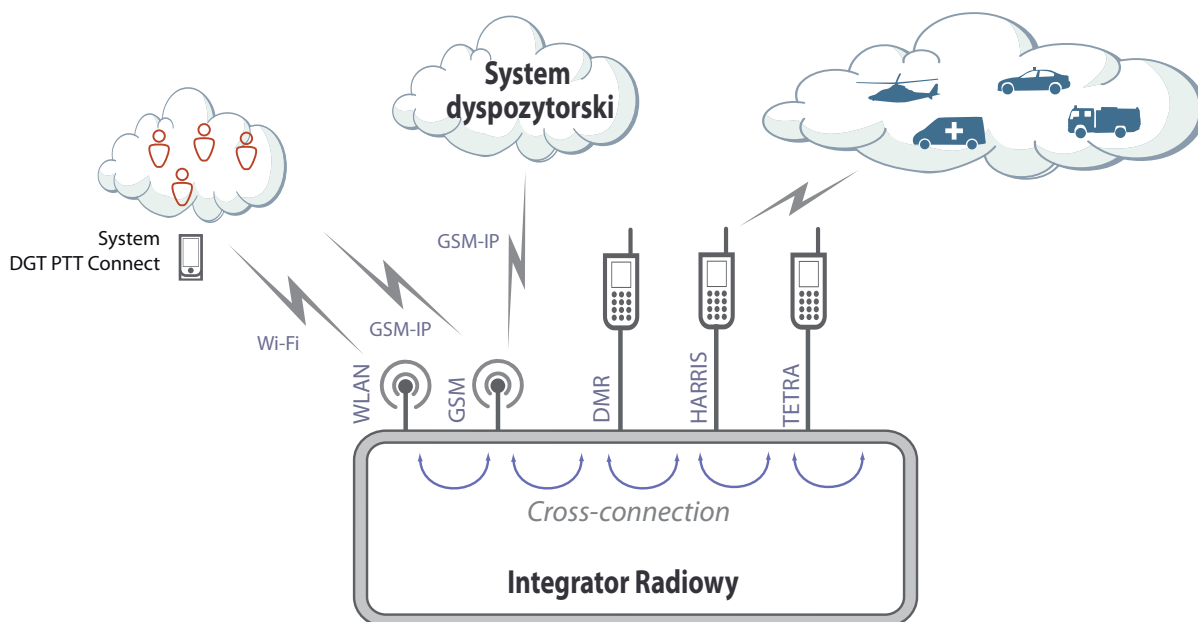
Czynnikiem warunkującym skuteczność każdej akcji, w której bierze udział wiele służb, jest **koordynacja działań**. Oprócz stosowania odpowiednich procedur, konieczne jest zapewnienie skutecznej łączności pomiędzy uczestnikami akcji, dysponującymi różnymi środkami łączności radiowej, najczęściej niekompatybilnymi ze sobą.

Integrator Radiowy (IR) firmy DGT został skonstruowany w celu zapewnienia wzajemnej komunikacji pomiędzy użytkownikami różnych systemów radiowych. **Integrator IR umożliwia podłączenie w dowolnej konfiguracji trzech radiotelefonów (ręcznych i/lub przewoźnych) i połączenie do różnych systemów radiowych, od analogowych poprzez DMR, TETRA lub inne. Na życzenie klienta może być dodany praktycznie każdy nowy interfejs radiowy.**

Łączność konferencyjna może być rozszerzona o użytkownika smartfona, korzystającego z systemu **DGT PTT Connect**. Operator Integratora może komunikować się z uczestnikami połączenia konferencyjnego za pomocą wbudowanego mikrofonogłośnika z przyciskiem PTT typu „gruszka”.



Integrator jest prosty i intuicyjny w obsłudze. Jest wyposażony w przyjazny dla użytkownika interfejs zrealizowany na ekranie dotykowym z dedykowaną aplikacją na systemie Android. Zawiera on m.in. klawisze funkcyjne, a także zestaw niezbędnych informacji na temat stanu połączenia radiowego, statusu konferencji oraz szeregu innych danych eksploatacyjnych.



Przykładowa konfiguracja systemu łączności z zastosowaniem Integratora IR

Integrator może pracować autonomicznie lub po podłączeniu do sieci IP może stać się integralnym elementem systemu dyspozytorskiego.

Integrator Radiowy może być wyposażony w moduł nagrywający treść rozmów niezależnie dla każdego podłączonego radiotelefonu oraz dla zsumowanej akustyki pojawiającej się na liniach audio.

Urządzenie jest przeznaczone do pracy w trudnych warunkach środowiskowych, w szerokim zakresie temperatur roboczych. Zamontowane jest w walizce transportowej o wysokim stopniu ochrony. Integrator

zasilany jest napięciem 12/24V DC (także z gniazda zapalniczkowego samochodu)

Dzięki prostej, intuicyjnej obsłudze, solidnej konstrukcji, mobilności oraz natychmiastowej gotowości do pracy, integrator może być z powodzeniem używany jako tymczasowe centrum dowodzenia do koordynacji pracy wielu służb w najróżniejszych sytuacjach, poczynając od poważnych zdarzeń kryzysowych na zawodach sportowych, koncertach czy innych imprezach masowych kończąc.



Współpracuje z TETRA
Umożliwia podłączenie terminali TETRA



Współpracuje z DMR
Umożliwia podłączenie terminali DMR



Współpracuje z HARRIS^{*)}
Umożliwia podłączenie terminali HARRIS
^{*)} dostępny na indywidualne zamówienie



Współpracuje z EDACS
Umożliwia podłączenie terminali EDACS



Współpracuje z NXDN
Umożliwia podłączenie terminali NXDN



Współpracuje z radiowymi sieciami analogowymi
Umożliwia podłączenie terminali radiowych sieci analogowych



Łączność IP - GSM
Posiada wbudowany modem 5G/LTE zapewniający dostęp do sieci IP



Współpracuje z Wi-Fi
Posiada wbudowany moduł komunikacji Wi-Fi



Intuicyjna obsługa
Przejrzysty interfejs graficzny użytkownika zrealizowany na ekranie dotykowym



Szeroki zakres temperatur pracy
Urządzenie pracuje w zakresie temperatur od -10°C do +50°C

Specyfikacja techniczna	
Dysk SSD:	Rejestracji rozmów: 128 GB
Wyświetlacz	5.0" 720p Anti-Glare Screen
Porty	1 x RS232 interfejs radiowy, 3 x USB interfejs radiowy, 3 x Audio interfejs radiowy, 1 x Ethernet
Interfejsy radiowe	Modem GSM 5G/LTE, Wi-Fi
Zasilanie	12-24 V DC, możliwość wykorzystania dodatkowego zasilacza 230V
Pobór mocy	Max. 50 W
Temperatura pracy	od -10°C do +50°C
Stopień ochrony IP	Otwarta walizka: IP42, zamknięta walizka: IP65 (na życzenie klienta stopień ochrony może zostać podniesiony)
Wymiary (SxWxG)	546 mm x 347 mm x 19 mm
Masa netto	do 10 kg
Obsługiwane terminale radiowe	Analogowe, TETRA, DMR, NXDN, P25, EDACS

Ce Cert.
PN-EN ISO/IEC 27001:2017

